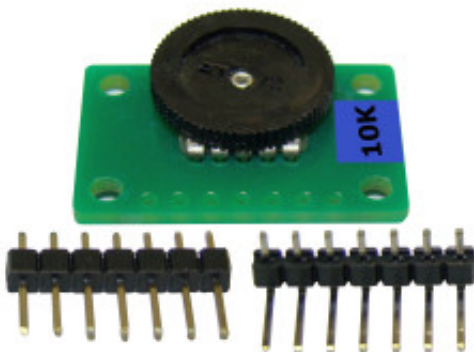


10KOhm Stereo-Flachpoti für Arduino/Raspberry/Breadboard

Marke: net4web
Produktcode: 0711906114080
Verfügbar: 35



Preis: 2,28€

Ohne Steuer: 1,92€

Kurzbeschreibung

Superflaches Stereo-Poti zum Stecken / Super flat stereo potentiometer to plug in

Beschreibung

Klein, einfach, nützlich! (Anm.: Wir haben lange überlegt, ob wir das Komma zwischen einfach und nützlich setzen sollen oder nicht :-)).

Auch bei den Potis ging uns das ständige Gewackel auf dem Breadboard bei der Evaluierung neuer Schaltungen irgendwann so auf die Nerven, dass wir angefangen haben, die Potis, die wir häufig brauchen auf kleine Platinen zu setzen, die man dann prima direkt in ein Breadboard stecken kann. Die hier angebotene Platine net4web AP1BB ist mit superflachen Stereopotis bestückt. Damit Sie die freie Wahl haben, ob Sie die Platine stehend oder liegend in ein Breadboard stecken wollen, liefern wir je einen 7poligen geraden und gewinkelten Platinenstecker zum selbsteinlöten mit. Die Platine hat zusätzlich 4 Löcher zur Verschraubung. So können Sie die Platine auch in einem Gehäuse einschrauben. Die exakten Maße finden Sie im Datenblatt, welches auf unserer Homepage downgeloadet werden kann. Die Potis, sowie die Steckverbinder bieten wir in unserem Onlineshop übrigens auch lose an. Geliefert wird das net4web AP1BB in einer stabilen Plastikbox (siehe Fotos). Da passt die Platine übrigens auch rein, wenn Sie einen der Platinenstecker eingelötet haben. Braucht man die Platine mal nicht, kann man sie darin auch prima weiter gut geschützt aufbewahren. Entwicklung und Produktion sind bei diesem Produkt übrigens komplett in Deutschland.

Die Potis, sowie die net4web AP1BB bieten wir zur Zeit mit den Widerstandswerten 1K, 5K, 10K, 20K, 50K und 100K an. Die net4web AP1BB können Sie zusätzlich auch in einem günstigen Sechserpack erwerben. Dabei ist dann jeder Widerstandswert einmal vorhanden.

Tipp: Wenn Sie sich entschließen, das Poti mit geradem Stecker auf einem Breadboard einzusetzen, sollten Sie den Stecker nicht zu tief einlöten, damit sich das Poti liegend auch noch frei drehen lässt ohne dass die Rändelscheibe am Breadboard schleift! Mit geradem Stecker ist die Platine also eher geeignet, sie in ein Gehäuse einzubauen oder mit Kabeln zu verbinden. Auf einem Breadboard würden wir Ihnen zu dem gewinkelten Stecker raten. Das ist auch wesentlich platzsparender und man kann ganz einfach von oben an der Rändelscheibe drehen.

Maße:

Länge mit geradem Platinenstecker: 22mm

Länge mit gewinkelttem Platinenstecker: 30mm

Breite: 28mm

Höhe mit geradem Platinenstecker: 11mm

Höhe mit gewinkelttem Platinenstecker: 7mm

Gewicht mit einem Platinenstecker und Mutter: 3,2g

Daten zu den elektrischen und mechanischen Belastbarkeiten finden Sie im Datenblatt auf unserer Homepage.

Lieferumfang:

1 Stück Platine mit eingelötetem Stereoflachpoti 10KOhm

1 Stück Platinenstecker gerade 7polig

1 Stück Platinenstecker gewinkelt 7polig

WEEE-Reg.-Nr. DE33880481

English

Small, simple, useful!

With the potentiometers, too, the constant wobbling on the breadboard when evaluating new circuits got on our nerves so much that we started putting the potentiometers that we often use on small circuit boards, which are then great to plug directly into a breadboard can. The net4web AP1BB board offered here is equipped with super-flat stereo pots. So that you have the freedom to choose whether you want to plug the circuit board into a breadboard standing or lying down, we supply a 7-pin straight and an angled circuit board connector for soldering yourself. The circuit board also has 4 holes for screwing. You can also screw the circuit board into a housing. The exact dimensions can be found in the data sheet, which can be downloaded from our website. Incidentally, we also offer the potentiometers and the connectors loose in our online shop. The net4web AP1BB is delivered in a sturdy plastic box (see photos). By the way, the circuit board also fits in there if you have soldered in one of the circuit board connectors. If you don't need the circuit board, you can keep it well protected in it. Incidentally, the development and production of this product are entirely in Germany.

We currently offer the potentiometers and the net4web AP1BB with the resistance values 1K, 5K, 10K, 20K, 50K and 100K. You can also purchase the net4web AP1BB in a cheap pack of six. Each resistance value is then present once.

Tip: If you decide to use the potentiometer with a straight plug on a breadboard, you should not solder the plug in too deeply so that the potentiometer can still be turned freely without the knurled wheel rubbing against the breadboard! With a straight connector, the board is more suitable for installing it in a housing or connecting it with cables. On a breadboard, we would recommend the angled connector. This is also much more space-saving and you can easily turn the knurled wheel from above.

Dimensions:

Length with straight board connector: 22mm

Length with angled board connector: 30mm

Width: 28mm

Height with straight PCB connector: 11mm

Height with angled PCB connector: 7mm

Weight with a board connector: 3,2g

Data on the electrical and mechanical load capacities can be found in the data sheet on our homepage.

Scope of delivery:

1 circuit board with soldered potentiometer 10KOhm

1 piece circuit board connector straight 7-pin

1 piece circuit board connector angled 7-pin

WEEE-Reg.-No. DE33880481

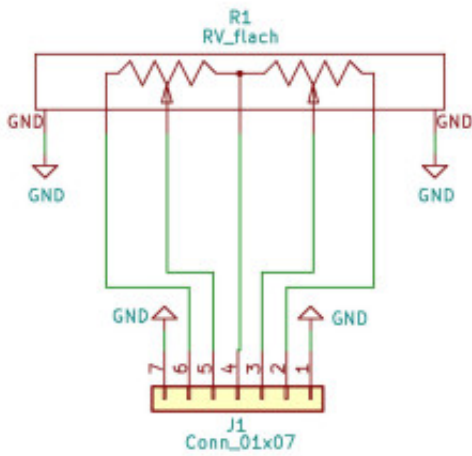
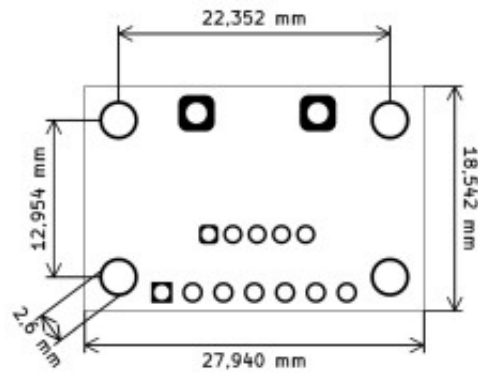
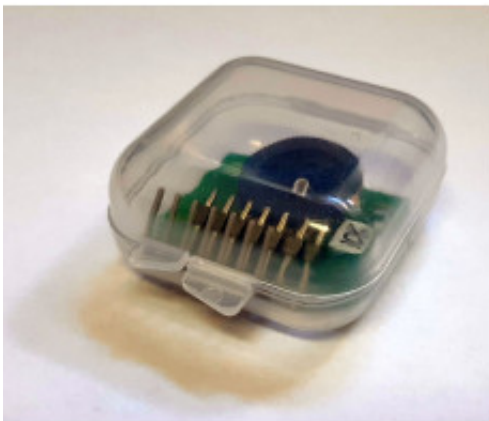
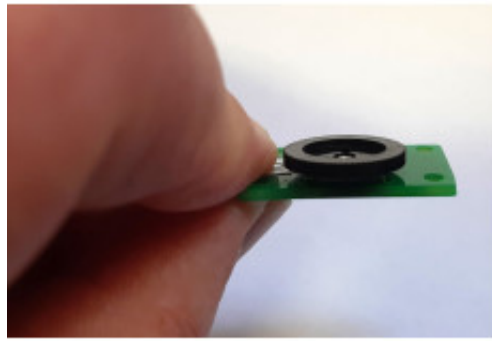
Downloads

net4web AP1BB

[Datenblatt deutsch](#)

[Datasheet english](#)

Produkt Galerie



Dies ist lediglich ein Symbolfoto und dient der Veranschaulichung, wie Platzsparend die Module auf einem Breadboard eingesetzt werden können.

This is just a symbolic photo and serves to illustrate how space-saving the modules can be used on a breadboard.

