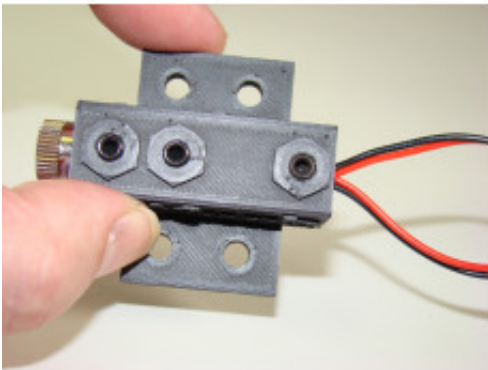


## Bundle aus net4web LH12A Laserhalter und Lasermodul LM3512 650nm



**Marke:**  
**Produktcode:** 0711906114288  
**Verfügbar:** 31

**Preis: 16,95€**  
**Ohne Steuer: 14,24€**

### **Kurzbeschreibung**

Stabiler Laserhalter inklusive anschlussfertigem Lasermodul. / Stable laser holder including ready to connect laser module.

### **Beschreibung**

Dieses praktische Bundle besteht aus dem net4web Laserhalter LH12A und einem dazu perfekt passenden, anschlussfertigen Lasermodul LM3512.

Wir bieten diese robusten anschlussfertigen Lasermodule in drei Varianten an. Sie können bei der Bestellung auswählen, ob der Laserstrahl punkt-, strich- oder kreuzförmig projiziert werden soll. Der Laser arbeitet mit einer Wellenlänge von 650nm und ist daher im sichtbaren Lichtbereich mit der Farbe Rot. Die Linse ist drehbar. Dadurch kann der Laser hervorragend fokussiert werden. Durch den breiten Versorgungsspannungsbereich von 3-5V DC und den geringen Stromverbrauch von 40mA ist er in elektronischen Schaltungen vielseitig und ohne großen Aufwand verwendbar. Je nach Strahlart variiert die Reichweite. Genaue Angaben dazu finden Sie in den technischen Daten. Der Laser ist für Mess- und Markieraufgaben in seinem Wirkungsbereich bestens geeignet. Der Laser ist nicht geeignet Materialien jeglicher Art zu schneiden bzw. zu gravieren. Dafür benötigen Sie erheblich höhere Leistungen und dann natürlich auch erheblich

höhere Schutzeinrichtungen.

### **Technische Daten:**

Wellenlänge: 650nm Sichtbares Licht

Lichtfarbe: rot

Laserklasse: 3R

Ausgangsform: punkt, strich oder kreuzförmig

Fokus: einstellbar

Betriebsart: elektrisch erregt

Laserart: Halbleiter

Betriebsmodus: Dauerstrahl

Betriebsspannung: 3-5V DC

Stromaufnahme: max. 40mA

Ausgangsleistung Laser: 5mW

Gehäuselänge 35-36mm (Je nach Fokuseinstellung)

Gehäusedurchmesser: 12mm

Gewicht: 15g

Kabellänge: 135mm (rot=Spannung, schwarz=Masse)

Reichweite:

punktförmig - innerhalb Gebäude bei Dunkelheit 100m bei Helligkeit 50m

strichförmig - innerhalb Gebäude bei Dunkelheit 10m bei Helligkeit 2m

kreuzförmig - innerhalb Gebäude bei Dunkelheit 10m bei Helligkeit 2m

Mit einer Ausgangsleistung von 5mW gehört das Lasermodul zwar zu den kleineren seiner Art, trotzdem sollten Sie die bei der Benutzung die üblichen Sicherheitsvorkehrungen einhalten:

1. Tragen Sie beim Experimentieren mit dem Modul eine geeignete Schutzbrille. Auch mit 5mW kann ein Laser das Auge schädigen, wenn der Strahl, egal ob direkt oder indirekt (abgelenkt) ins Auge trifft.
2. Richten Sie den Laser niemals auf Lebewesen. Auch das Auge von Tieren kann geschädigt werden.
3. Geben Sie das Lasermodul niemals in die Hände von Kindern. Es ist kein Spielzeug!

Lasereinrichtungen der Klassen 2 bis 4 müssen nach Abschnitt 5.8 EN 60825-1 auf einem Hinweisschild durch Angaben über die maximalen Ausgangswerte der

Laserstrahlung, der Impulsdauer (falls zutreffend) und der ausgesandten Wellenlänge(n) beschrieben werden. Diese Angaben können in einem Hinweisschild zusammen mit der Angabe der Klasse oder in einem separaten Hinweisschild aufgenommen werden. Auf der Registerkarte **Downloads** finden Sie den Link zu einer PNG-Grafik mit einem Hinweisschild in deutscher Sprache. Die Grafik kann sehr gut in der Größe skaliert werden. Da der Text in anderen europäischen Ländern geändert werden muss, haben wir auch einen Link zu einem Word-Dokument auf dieser Seite. Darin können Sie den Text beliebig ändern und einen Screenshot davon machen, den Sie dann wiederum als Hinweisschild verwenden können. Oder Sie können auch fertige Hinweisschilder im Fachhandel erwerben.

Alle angegebenen Maße sind ca.-Maße und können geringfügig abweichen.

WEEE-Registrierungsnummer: DE33880481

Der net4web LH12A Laserhalter ist ein 3D-Druckteil, welches von uns entwickelt wurde, um Lasermodule mit 12mm Durchmesser und einer Länge von 35mm, wie Sie häufig für die Nutzung mit Arduino oder Raspberry Pi Mikroprozessoren verwendet werden, sicher aufzunehmen. Das Lasermodul kann soweit eingesteckt werden, dass die Linse an der Vorderseite des Lasermoduls noch gedreht werden kann, um den Laser zu fokussieren. An der Oberseite des net4web LH12A Laserhalters sind drei M5 Gewinde. Die beiden vorderen Gewinde dienen dazu das Lasermodul zu fixieren. Das hintere Gewinde dient dazu das Anschlusskabel des Lasermoduls zu fixieren. Drei passende Madenschrauben liefern wir bereits mit. Die Schlüsselweite der Madenschrauben ist 2,5mm. Die vier Befestigungslöcher an den Flügeln haben einen Durchmesser von ca. 5,1mm. So kann man den Halter gut mit verschiedenen Schrauben auf unterschiedlichen Materialien befestigen. Die Unterseite des net4web LH12A Laserhalters ist vollständig geschlossen.

**Der net4web LH12A Laserhalter ist komplett "Made in Germany".**

Entwicklung und Produktion erfolgen in Deutschland. Beim Material haben wir uns für einen biokompatiblen Kunststoff, welcher auf Basis von Maisstärke hergestellt wird, entschieden. Das Produkt ist dadurch nicht nur langlebig und wirklich extrem stabil. Es kann am Ende seines Lebenszyklus kompostiert werden. Zugegebenermaßen ist das nichts für den heimischen Kompostierer im eigenen Garten. Aber unter industriellen Bedingungen funktioniert das einwandfrei.

Das Material ist für die Herstellung von Spielwaren freigegeben (DIN EN 71-3) und ist nach FDA (Food and Drug Administration) lebensmittelecht.

Es verfügt über gute mechanische Eigenschaften wie z.B. hohe Steifigkeit und Zugfestigkeit. Es ist schwerer entflammbar nach Baustoffklasse B1. Die Möglichkeiten der Nachbearbeitung sind vielfältig: Kleben, Trowalisieren (Gleitschleifen), Fräsen, Bohren, Gewindeschneiden oder Lackieren sind problemlos möglich. Der Kunststoff zeichnet sich durch seine hohe UV-Beständigkeit und geringe Feuchtaufnahme aus. Außerdem ist er öl- und benzinbeständig.

**Tipp:** Wenn Sie das Lasermodul, in einer vibrationsstarken Umgebung, mit der Linse nach unten montieren müssen, empfehlen wir, an dem Lasermodul einen Tropfen Silikonkleber anzubringen und sich nicht nur auf die Sicherung durch die Madenschrauben zu verlassen.

### **Spezifikationen net4web LH12A:**

Breite: ca. 47,5mm

Länge: ca. 49mm

Höhe: ca. 18,5mm

Gewicht: ca. 12g (ohne Madenschrauben)

Farbe: schwarz

### **Lieferumfang:**

1 Stück net4web LH12A Laserhalter

2 Stück Madenschrauben M5x6mm

1 Stück Madenschraube M5x12mm

1 Stück Lasermodul LM3512 5mW 650nm rot (Strahlform nach Ihrer Wahl)

1 Stück Datenblatt LM3512 deutsch (Bei Auslandsbestellungen liegt zusätzlich ein englisches Datenblatt bei)

Ab 25 Stück lassen wir Ihnen die LH12A-Teile auf Wunsch auch ohne das net4web-Logo und in einer anderen gewünschten Farbe drucken (siehe weiter unten). Anfragen sind immer willkommen.

Alle angegebenen Maße sind ca.-Maße und können bis 0,5mm abweichen. Wir haben es hier schließlich mit einem 3D-Druckteil zu tun!

### **Mögliche Farben ab 25 Stück:**

- Braun (RGB: 145, 102, 70)
- Dunkelblau (RGB: 0, 48, 130)
- Dunkelgrün (RGB: 0, 146, 69)
- Gelb (RGB: 255, 198, 0)
- Grau (RGB: 121, 123, 122)
- Hellblau (RGB: 63, 169, 245)
- Hellgrün (RGB: 140, 198, 63)
- Natur (RGB: 232, 227, 191)
- Orange (RGB: 236, 118, 8)
- Pink (RGB: 233, 5, 150)
- Rot (RGB: 218, 41, 28)
- Schwarz (RGB: 0, 0, 0)
- Schwarz matt (RGB: 0, 0, 0)
- Weiß (RGB: 255, 255, 255)

### **English**

This practical bundle consists of the net4web laser holder LH12A and a perfectly matching, ready to connect laser module LM3512.

We offer these robust, ready to connect laser modules in three versions. When

ordering, you can choose whether the laser beam should be projected in the form of a point, line or cross. The laser works with a wavelength of 650nm and is therefore red in the visible light range. The lens is rotatable. This allows the laser to be perfectly focused. Due to the wide supply voltage range of 3-5V DC and the low power consumption of 40mA, it can be used in a variety of electronic circuits and without great effort. The range varies depending on the jet type. You can find detailed information on this in the technical data. The laser is ideally suited for measuring and marking tasks in its effective range. The laser is not suitable for cutting or engraving materials of any kind. For this you need significantly higher performance and then of course also significantly higher protective devices.

### **Technical specifications of Laser-Modul:**

Wavelength: 650nm Visible light

Light color: red

Laserclass: 3R

Initial shape: point, line or cross

Focus: adjustable

Operating mode: electrically excited

Laser Type: Semiconductor

Operating mode: continuous beam

Operating voltage: 3-5V DC

Current consumption: max. 40mA

Laser output power: 5mW

Housing length 35-36mm (depending on the focus setting)

Case diameter: 12mm

Weight: 15g

Cable length: 135mm (red=voltage, black=ground)

Range:

punctiform - inside buildings in darkness 100m in brightness 50m

line-shaped - inside buildings in darkness 10m in brightness 2m

cross-shaped - inside buildings in darkness 10m in brightness 2m

**With an output power of 5mW, the laser module is one of the smaller of its kind, but you should still observe the usual safety precautions when using it:**

**1. Wear suitable safety goggles when experimenting with the module. Even with 5mW, a laser can damage the eye if the beam hits the eye, whether directly or indirectly (deflected).**

2. Never point the laser at living beings. The eyes of animals can also be damaged.

3. Keep the laser module away from children. It's not a toy!

According to section 5.8 EN 60825-1, laser devices of classes 2 to 4 must be described on a sign with information about the maximum output values of the laser radiation, the pulse duration (if applicable) and the emitted wavelength(s). This information may be included on a label together with the class information or on a separate label. On the Downloads tab you will find the link to a PNG graphic with a sign in German. The graphic can be scaled very well in size. As the text needs to be changed in other European countries, we also have a link to a Word document on this page. You can change the text as you like and take a screenshot of it, which you can then use as an information sign. Or you can also purchase ready-made information signs from specialist retailers.

All dimensions given are approximate and may vary slightly.

WEEE-Registernumber: DE33880481

The net4web LH12A laser holder is a 3D printed part that we developed to securely hold laser modules with a diameter of 12mm and a length of 35mm, which are often used with Arduino or Raspberry Pi microprocessors. The laser module can be plugged in far enough that the lens on the front of the laser module can still be rotated to focus the laser. There are three M5 threads on the top of the net4web LH12A laser holder. The two front threads are used to fix the laser module. The rear thread serves to fix the connection cable of the laser module. We already supply three suitable grub screws. The wrench size of the grub screws is 2.5mm. The four mounting holes on the wings have a diameter of approx. 5.1mm. So you can attach the holder well with different screws on different materials. The underside of the net4web LH12A laser holder is completely closed.

The net4web LH12A laser holder is completely "Made in Germany".

Development and production take place in Germany. When it came to the material, we opted for a biocompatible plastic made from corn starch. The product is not only durable and really extremely stable. It can be composted at

the end of its life cycle. Admittedly, this is nothing for the home composter in your own garden. But under industrial conditions it works perfectly.

The material is approved for the manufacture of toys (DIN EN 71-3) and is food safe according to the FDA (Food and Drug Administration).

It has good mechanical properties such as high rigidity and tensile strength. It is less flammable according to building material class B1. The post-processing options are diverse: gluing, barrel finishing (vibratory finishing), milling, drilling, thread cutting or painting are all possible without any problems. The plastic is characterized by its high UV resistance and low moisture absorption. It is also oil and petrol resistant.

Tip: If you need to mount the laser module with the lens facing down in a high-vibration environment, we recommend applying a drop of silicone glue to the laser module and not just relying on the grub screws to secure it.

### **Specifications:**

Width: approx. 47.5mm

Length: about 49mm

Height: approx. 18.5mm

Weight: approx. 12g (without grub screws)

Color: black

### **Scope of delivery:**

1 piece net4web LH12A laser holder

2 pieces grub screws M5x6mm

1 piece grub screw M5x12mm

1 piece Laser LM3512 5mW 650nm red (Beam shape of your choice)



1 data sheet in German (additionally in English for international orders)

From 25 pieces, we can also print the LH12A parts without the net4web logo and in another desired color (see below). Inquiries are always welcome.

All dimensions given are approximate and can deviate by up to 0.5 mm. After all, we are dealing with a 3D printed part here!

### **Possible colors from 25 pieces:**

Brown (RGB: 145, 102, 70)  
Dark Blue (RGB: 0, 48, 130)  
Dark Green (RGB: 0, 146, 69)  
Yellow (RGB: 255, 198, 0)  
Gray (RGB: 121, 123, 122)  
Light Blue (RGB: 63, 169, 245)  
Light Green (RGB: 140, 198, 63)  
Natural (RGB: 232, 227, 191)  
Orange (RGB: 236, 118, 8)  
Pink (RGB: 233, 5, 150)  
Red (RGB: 218, 41, 28)  
Black (RGB: 0, 0, 0)  
Matte Black (RGB: 0, 0, 0)  
White (RGB: 255, 255, 255)

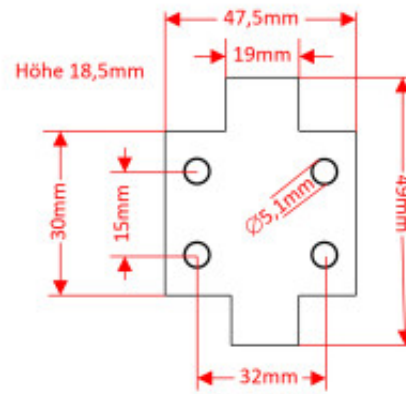
### **Downloads**

[Warnhinweisschild für Laser der Klasse 3R als PNG-Grafik in deutscher Sprache.](#)

[Word-Datei mit veränderbarem Text für das Warnhinweisschild. / Word file with editable text for the warning label.](#)

[PDF-Datenblatt deutsch Lasermodul LM3512 - 5mW 650nm / PDF-Datasheet english Lasermodul LM3512 - 5mW 650nm](#)





Alle angegebenen Maße sind ca.-Maße und können geringfügig abweichen.

